

### Bornes DEC10

- J13/J14**  
 \*1. +12V  
 2. 0V  
 3. RX/TX+  
 4. TX/TX-
- J11/J11'.../J10**  
 \*1. Phonie A  
 2. Phonie B

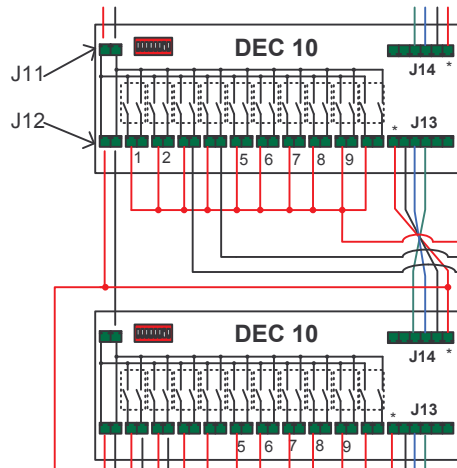
**DECODEUR N°1**  
 Mettre SW1 en position 1  
 (Le 8 en haut)



**DECODEUR N°2**  
 Mettre SW1 en position 2  
 (Le 7 en haut)



\* Utiliser le DEC10 comme boîte de dérivation pour l'appel des combiné (borne 1)

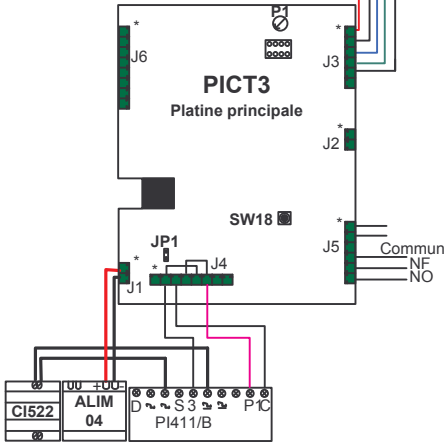


### Bornes PICT3

- J3**  
 \*1. +12V  
 2. 0V  
 3. RX/TX+  
 4. RX/TX-  
 5. Phonie A  
 6. Phonie B
- J5**  
 \*1. BP  
 2. BP (Inter. BPT)  
 3. Interface BPT  
 4. Commun  
 5. NF  
 6. NO
- J2**  
 \*1. RX/TX+  
 2. RX/TX-
- J1**  
 \*1. +12V  
 2. 0V

### PICT3

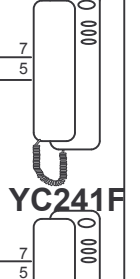
Platine principale



### YC241F



### YC241F

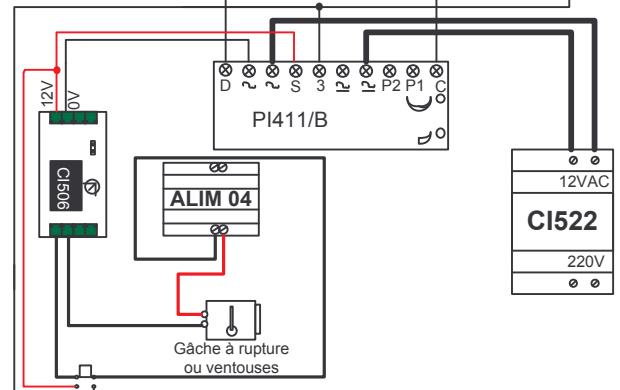
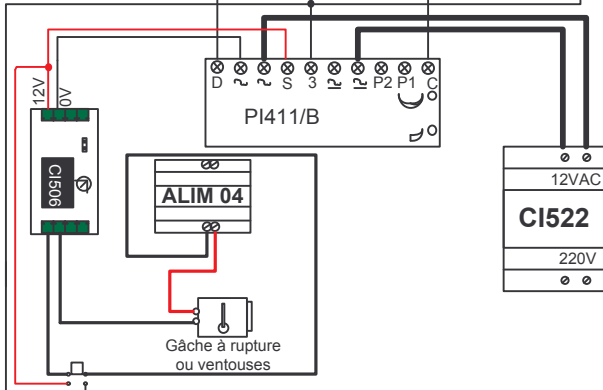


\* Veuillez utiliser des câbles indépendants pour :  
 PICT --- Ventouses ou gâche  
 PICT --- DEC 10

\* Pour les PI202/ISL et PI202/ML, veuillez vous reporter au schéma sur l'emballage.

\* Mettre le cavalier JP1 du PI202 en OFF  
 \* Prévoir un ou plusieurs décodeurs par PIB pour éviter la mise hors service des autres platines lors d'un appel

\* La temporisation de phonie des platines principales doit être réglée en fonction de la distance entre les platines principales et les PIB



Distances et sections de câble		
PICT	Ventouse/Gâche	50 m en 1.5 mm
BP de sortie		9/10
PICT	DEC 10	100 m en 9/10
Tempo. Phonie PICT *		Entre 30 et 60 sec.
Tempo. Sonnerie PICT		2 sec. maximum

## PICT3 (princip.) + n x PIB (sec.)



Crée le : 01/2005

Réalisé par : LD

PICT3 + n x PIB