

Bornes centrale UG

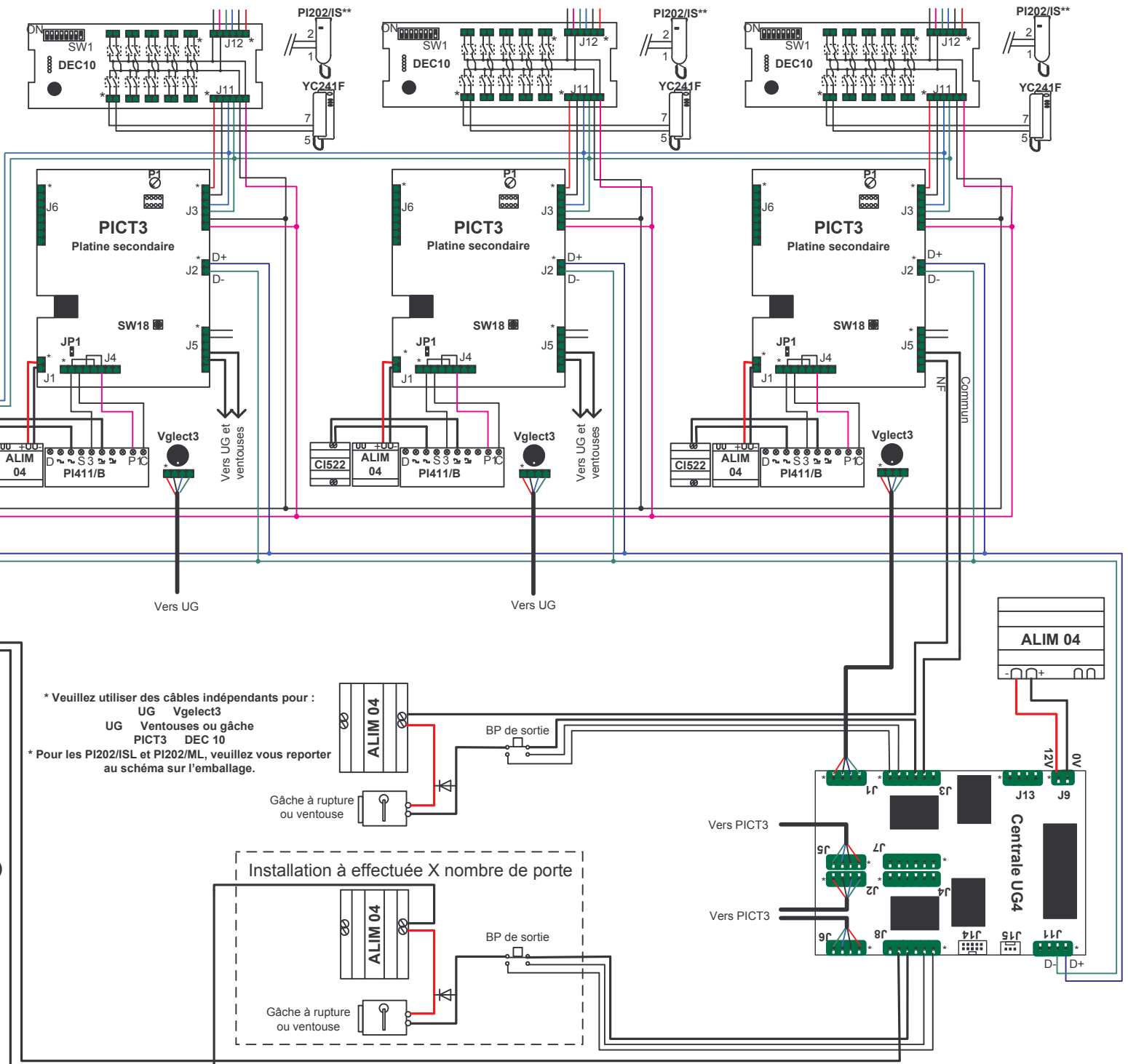
- | | | |
|--------------------|--------------------------|----------------------|
| J1/J2/J5/J6 | J3/J4/J7/J8 | J11 Bus RS485 |
| 1. +12V | *1. BP Sortie | *1.3. RX/TX+ |
| 2. 0V | 2. 0V | 2.4. RX/TX- |
| 3. RX/TX+ | 3. Contact porte ouverte | |
| 4. RX/TX- | 4. Commun | |
| | 5. NF | |
| | 6. NO | |
| J9 ALIM. | | J15 Bus RS232 |
| *1. +12V | | *1. RX |
| 2. 0V | | 2. TX |
| | | 3. 0V |

Bornes PICT3

- | | |
|-------------|--------------------|
| J3 | J5 |
| *1. +12V | *1. BP |
| 2. 0V | 2. BP (Inter. BPT) |
| 3. RX/TX+ | 3. Inter. BPT |
| 4. RX/TX- | 4. Commun |
| 5. Phonie A | 5. NF |
| 6. Phonie B | 6. NO |
| J2 | J1 |
| *1. RX/TX+ | *1. +12V |
| 2. RX/TX- | 2. 0V |

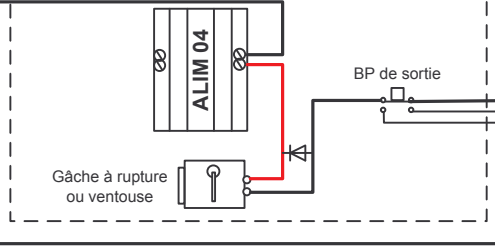
Bornes DEC10

- | |
|-------------------|
| J11/J12 |
| *1. +12V |
| 2. 0V |
| 3. RX/TX+ |
| 4. TX/TX- |
| 5. Phonie A |
| 6. Phonie B |
| J1/.../J10 |
| 1. Phonie A |
| 2. Phonie B |



* Veuillez utiliser des câbles indépendants pour :
 UG Vglect3
 UG Ventouses ou gâche
 PICT3 DEC 10
 * Pour les PI202/ISL et PI202/ML, veuillez vous reporter au schéma sur l'emballage.

Installation à effectuée X nombre de porte



**Pour l'utilisation des PI202/IS :
 - Secret sur ON : Mettre JP1 (PICT3)
 - Secret sur OFF : Enlever JP1 (PICT3)
 et câbler le S du PI411/B sur la borne 1 (J5 PICT3)

PICT3 (princip.) + 3 PICT3 (sec.) + UG		
Crée le : 04/2006	Réalisé par : FH	1x3 PICT3 + UG
Distances et sections de câble		
UG Ventouse/Gâche	50 m en 1mm	
BP de sortie	9/10	
PICT3 DEC 10	100 m en 9/10	
PICT3 UG	50 m en 9/10	

