

Bornes DEC10

- J13/J14**
 *1. +12V
 2. 0V
 3. RX/TX+
 4. TX/TX-
- J11/J12...J10**
 *1. Phonie A
 2. Phonie B

DECODEUR N°1 Mettre SW1 en position 1

- (Le 8 en haut)

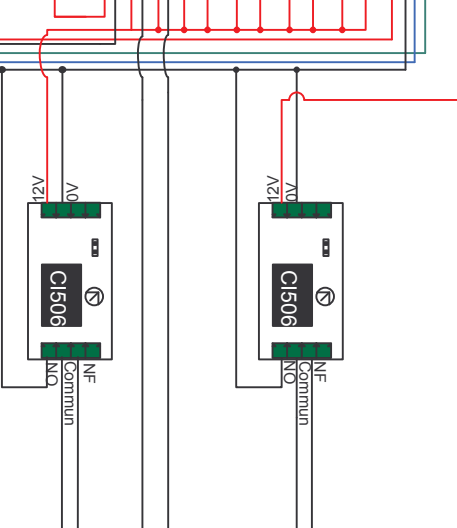
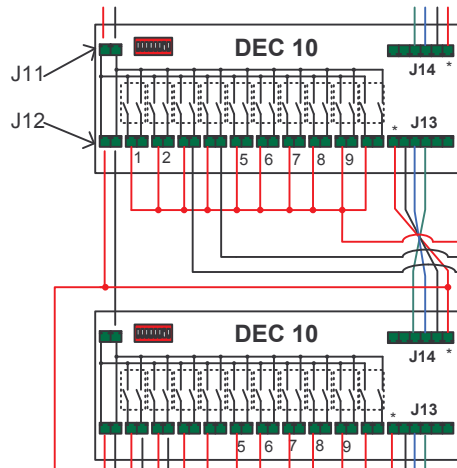
 12345678

DECODEUR N°2 Mettre SW1 en position 2

- (Le 7 en haut)

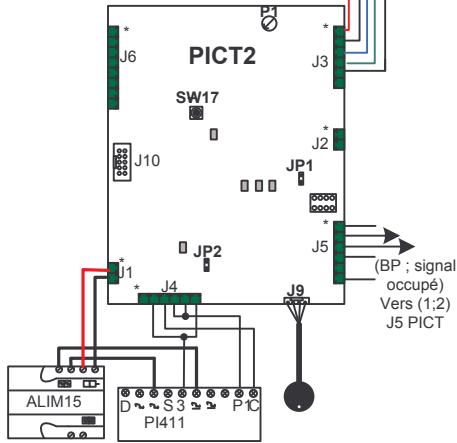
 12345678

* Utiliser le DEC10 comme boîte de dérivation pour l'appel des combiné (borne 1)



Bornes PICT2

- J3**
 *1. +12V
 2. 0V
 3. RX/TX+
 4. RX/TX-
 5. Phonie A
 6. Phonie B
- J5**
 *1. BP
 2. BP
 3. Signal occupé
 4. Commun
 5. NF
 6. NO
- J2**
 *1. RX/TX+
 2. RX/TX-
- J1**
 *1. +12V
 2. 0V



PI202/IS*

PI202/IS*

PI202/IS*

PI202/IS*

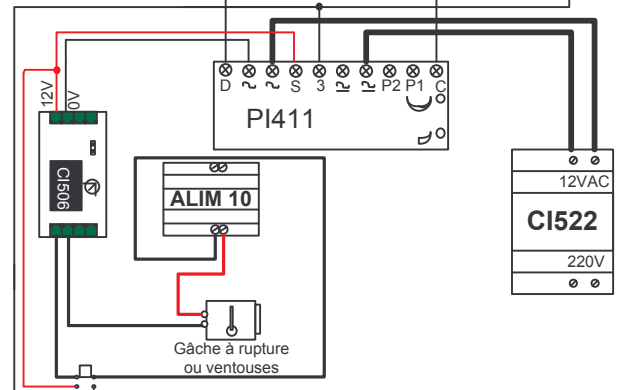
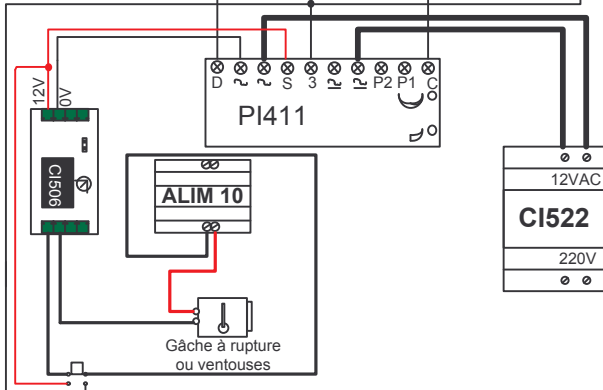
* Veuillez utiliser des câbles indépendants pour :
 PICT --- Ventouses ou gâche
 PICT --- DEC 10

* Pour les PI202/ISL et PI202/ML, veuillez vous reporter au schéma sur l'emballage.

* Mettre le cavalier JP1 du PI202 en OFF pour passer en mode « sans secret » (ON : secret)

* Prévoir un ou plusieurs décodeurs par PIB pour éviter la mise hors service des autres platines lors d'un appel

* La temporisation de phonie des platines principales doit être réglée en fonction de la distance entre les platines principales et les PIB



Distances et sections de câble		
PICT	Ventouse/Gâche	50 m en 1.5 mm
BP de sortie		9/10
PICT	DEC 10	100 m en 9/10
Tempo. Phonie PICT *		Entre 30 et 60 sec.
Tempo. Sonnerie PICT		2 sec. maximum

PICT2 (princip.) + n x PIB (sec.)



Crée le : 01/2005

Réalisé par : LD

PICT2 + n x PIB