

DECODEUR N°1 DECODEUR N°2

Mettre SW1 en position 1 (Le 8 en haut)



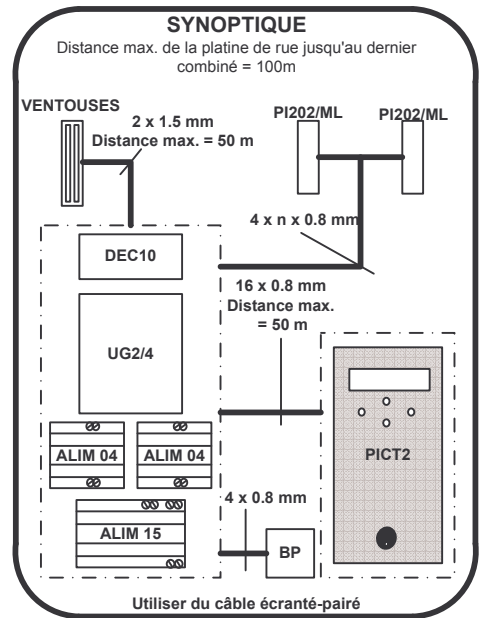
Mettre SW1 en position 2 (Le 7 en haut)



Bornes DEC10

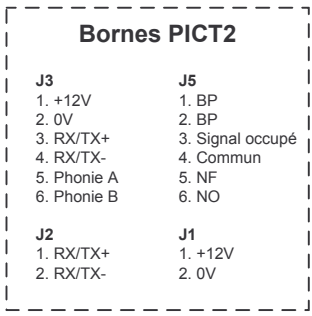
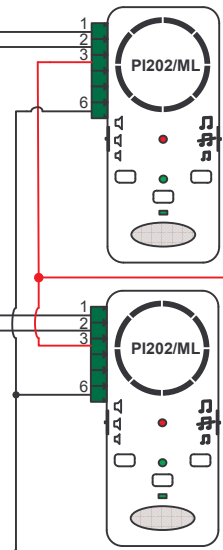
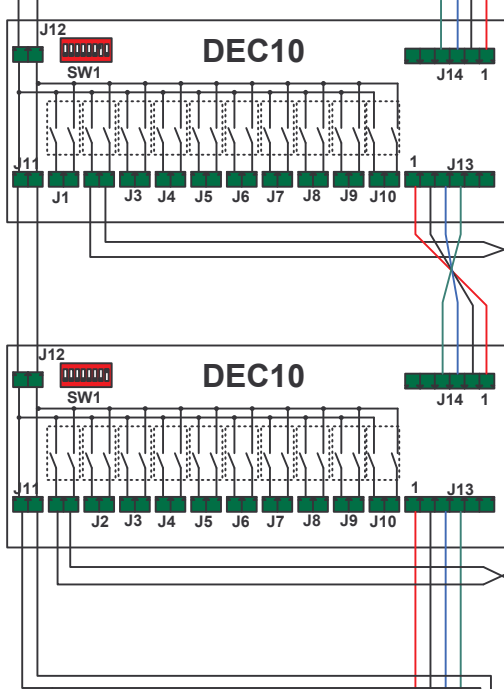
- J13/J14
 1. +12V
 2. 0V
 3. RX/TX+
 4. TX/TX-

- J11/J1/.../J10
 1. Phonie A
 2. Phonie B

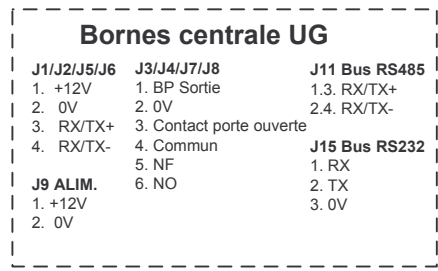
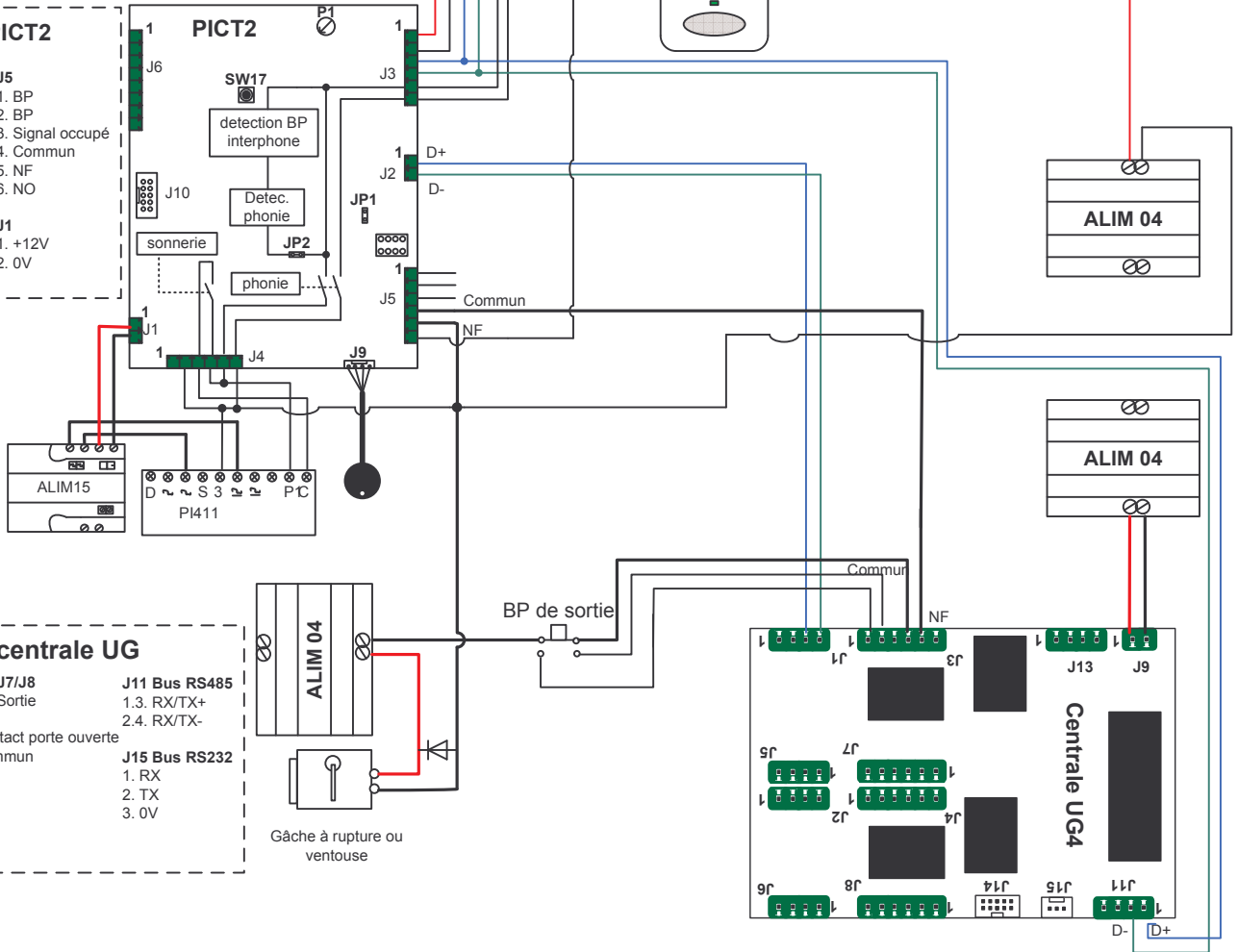


Utiliser du câble écranté-pairé

* Veuillez utiliser des câbles indépendants pour :
 UG --- Vgelect
 UG --- Ventouses ou gâche
 PICT --- DEC 10



- Bornes PICT2**
- J3
 1. +12V
 2. 0V
 3. RX/TX+
 4. RX/TX-
 5. Phonie A
 6. Phonie B
- J5
 1. BP
 2. BP
 3. Signal occupé
 4. Commun
 5. NF
 6. NO
- J2
 1. RX/TX+
 2. RX/TX-
- J1
 1. +12V
 2. 0V



- Bornes centrale UG**
- J1/J2/J5/J6
 1. +12V
 2. 0V
 3. RX/TX+
 4. RX/TX-
- J3/J4/J7/J8
 1. BP Sortie
 2. 0V
 3. Contact porte ouverte
 4. Commun
 5. NF
 6. NO
- J9 ALIM.
 1. +12V
 2. 0V
- J11 Bus RS485
 1.3. RX/TX+
 2.4. RX/TX-
- J15 Bus RS232
 1. RX
 2. TX
 3. 0V

| Distances et sections de câble | |
|--------------------------------|----------------|
| UG Vgelect | 50 m en 9/10 |
| UG Ventouse/Gache | 50 m en 1.5 mm |
| BP de sortie | 9/10 |
| PICT DEC 10 | 100 m en 9/10 |
| PICT UG | 50 m en 9/10 |

PICT2(PI202/ML) + UG (1 Vgelect)



Crée le : 01/2005

Réalisé par : LD

PICT2 + UG (1 Vg)