

DECODEUR N°1 DECODEUR N°2

Mettre SW1 en position 1 (Le 8 en haut)



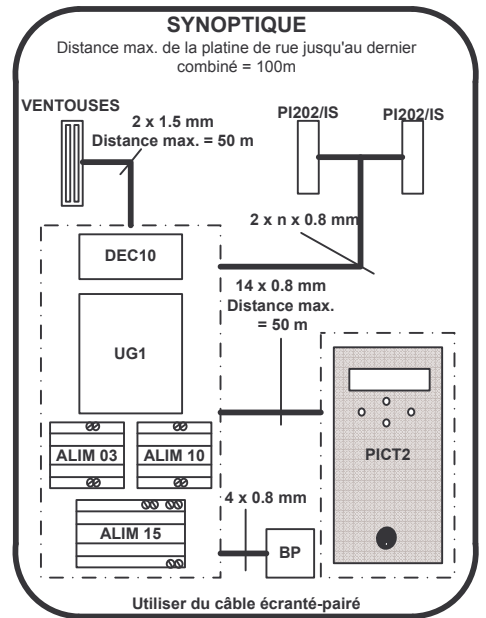
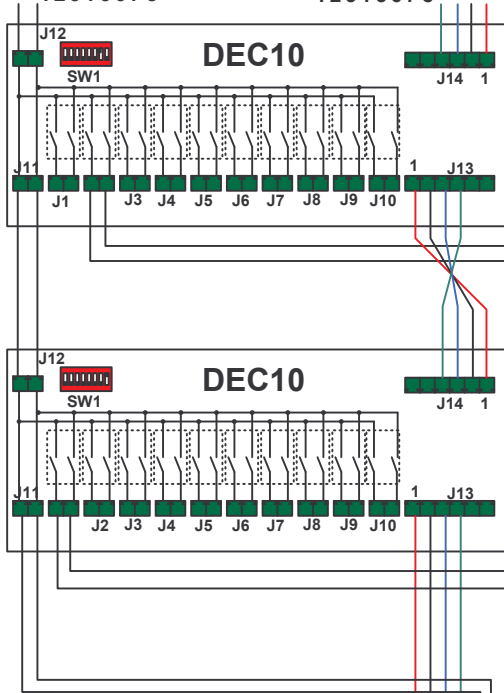
Mettre SW1 en position 2 (Le 7 en haut)



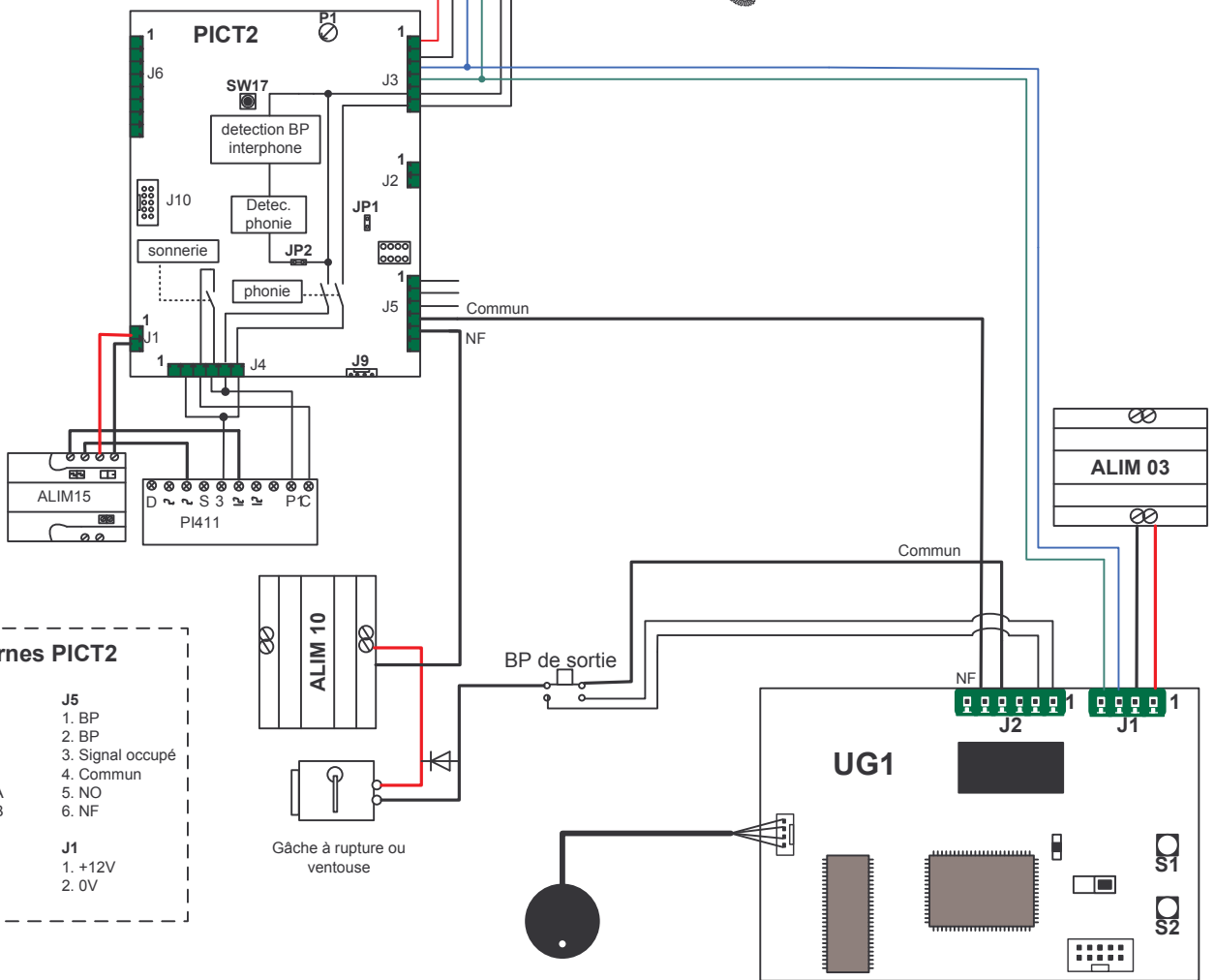
Bornes DEC10

- J13/J14
 1. +12V
 2. 0V
 3. RX/TX+
 4. TX/TX-

- J11/J1.../J10
 1. Phonie A
 2. Phonie B



- * Veuillez utiliser des câbles indépendants pour :
 UG1 Ventouses ou gâche
 PICT DEC 10
- * Pour les PI202/ISL et PI202/ML, veuillez vous reporter au schéma sur l'emballage.
- * Mettre le cavalier JP1 du PI202 en OFF



Bornes PICT2

- | | |
|-------------|------------------|
| J3 | J5 |
| 1. +12V | 1. BP |
| 2. 0V | 2. BP |
| 3. RX/TX+ | 3. Signal occupé |
| 4. RX/TX- | 4. Commun |
| 5. Phonie A | 5. NO |
| 6. Phonie B | 6. NF |
| J2 | J1 |
| 1. RX/TX+ | 1. +12V |
| 2. RX/TX- | 2. 0V |

Distances et sections de câble	
UG1 Vglect/B	50 m en 9/10
UG1 Ventouse/Gâche	50 m en 1.5 mm
BP de sortie	9/10
PICT DEC 10	100 m en 9/10
PICT UG1	50 m en 9/10

PICT2 + UG1

Crée le : 08/2005

Réalisé par : IDC

PICT2 + UG1

