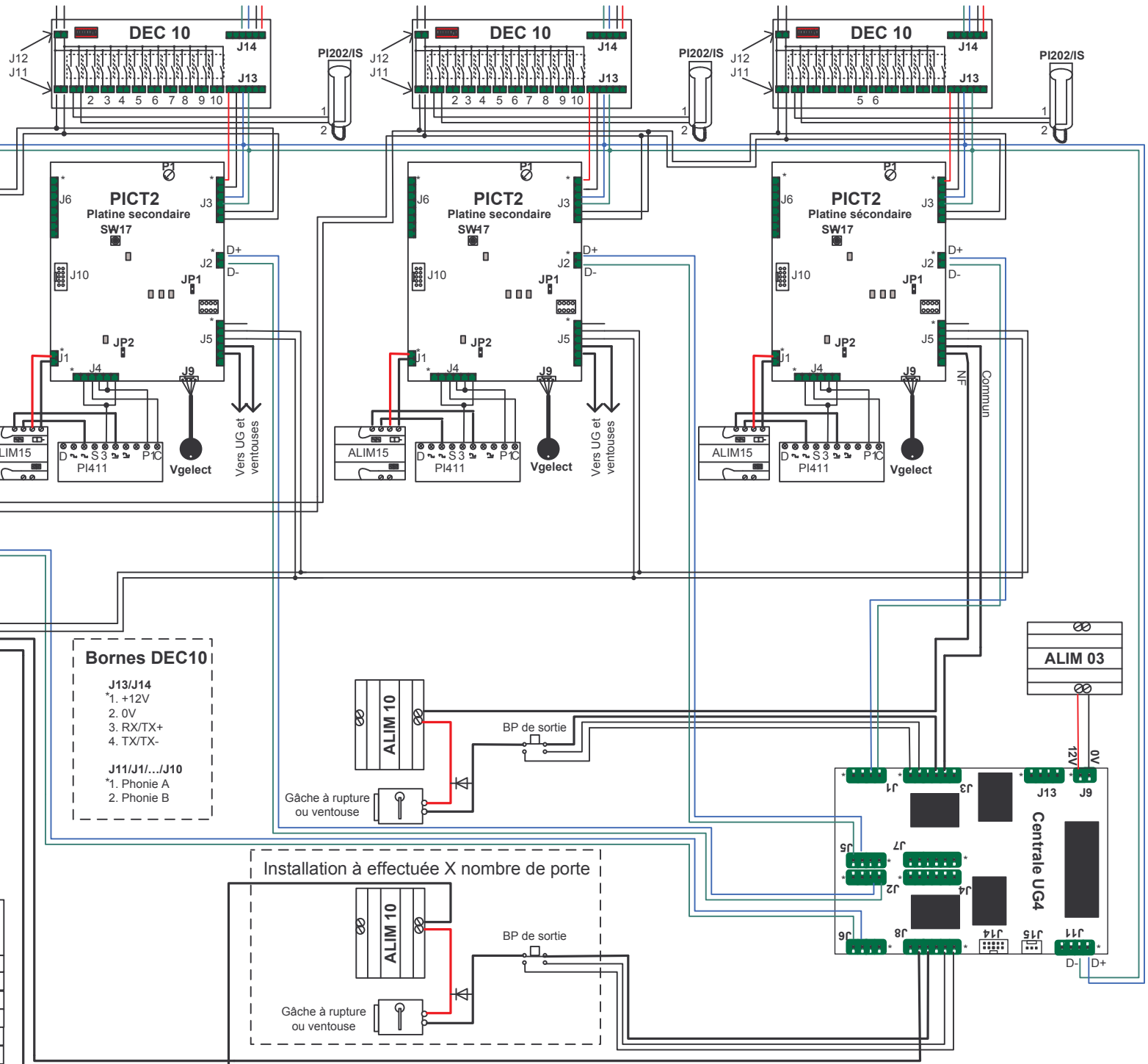


### Bornes centrale UG

- |                    |                          |                      |
|--------------------|--------------------------|----------------------|
| <b>J1/J2/J5/J6</b> | <b>J3/J4/J7/J8</b>       | <b>J11 Bus RS485</b> |
| *1. +12V           | *1. BP Sortie            | *1.3. RX/TX+         |
| 2. 0V              | 2. 0V                    | 2.4. RX/TX-          |
| 3. RX/TX+          | 3. Contact porte ouverte |                      |
| 4. RX/TX-          | 4. Commun                | <b>J15 Bus RS232</b> |
|                    | 5. NF                    | *1. RX               |
| <b>J9 ALIM.</b>    | 6. NO                    | *2. TX               |
| *1. +12V           |                          | *3. 0V               |
| 2. 0V              |                          |                      |

### Bornes PICT2

- |             |                  |
|-------------|------------------|
| <b>J3</b>   | <b>J5</b>        |
| *1. +12V    | *1. BP           |
| 2. 0V       | 2. BP            |
| 3. RX/TX+   | 3. Signal occupé |
| 4. RX/TX-   | 4. Commun        |
| 5. Phonie A | 5. NF            |
| 6. Phonie B | 6. NO            |
| <b>J2</b>   | <b>J1</b>        |
| *1. RX/TX+  | *1. +12V         |
| 2. RX/TX-   | 2. 0V            |



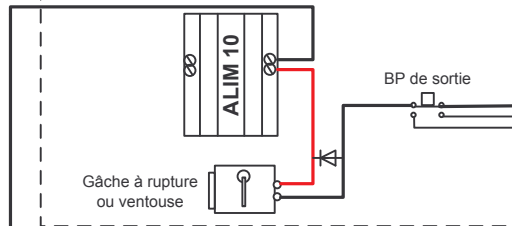
### Bornes DEC10

- |                       |
|-----------------------|
| <b>J13/J14</b>        |
| *1. +12V              |
| 2. 0V                 |
| 3. RX/TX+             |
| 4. TX/TX-             |
| <b>J11/J11.../J10</b> |
| *1. Phonie A          |
| 2. Phonie B           |

\* Veuillez utiliser des câbles indépendants pour :  
 UG --- Vgelect  
 UG --- Ventouses ou gâche  
 PICT --- DEC 10

\* Pour les PI202/ISL et PI202/ML, veuillez vous reporter au schéma sur l'emballage.  
 \* Mettre le cavalier JP1 du PI202 en OFF

### Installation à effectuée X nombre de porte



PICT2 (princip.) + 3 PICT2 (sec.) + UG



Crée le : 01/2005	Réalisé par : LD	1x3 PICT2 + UG
Distances et sections de câble		
UG Ventouse/Gâche	50 m en 1mm	
BP de sortie	9/10	
PICT DEC 10	100 m en 9/10	
PICT UG	50 m en 9/10	