

# DECODEUR N°1    DECODEUR N°2

Mettre SW1 en position 1 (Le 8 en haut)



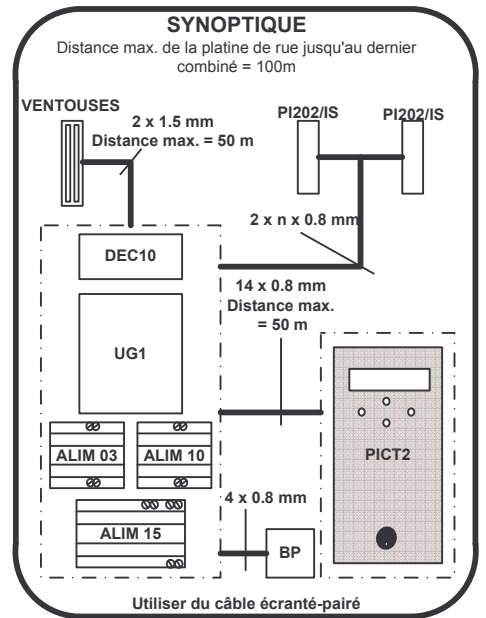
Mettre SW1 en position 2 (Le 7 en haut)



## Bornes DEC10

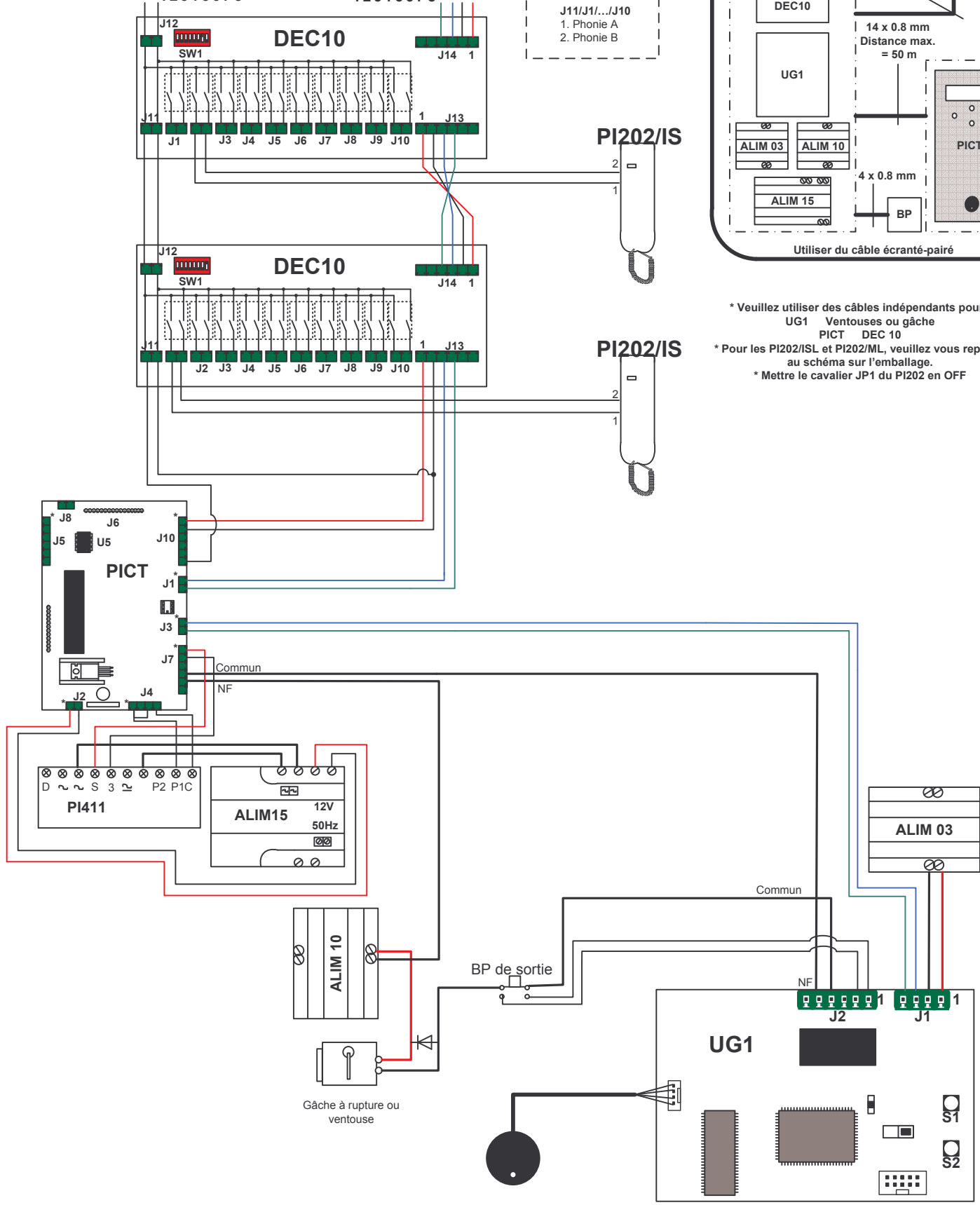
- J13/J14  
 1. +12V  
 2. 0V  
 3. RX/TX+  
 4. TX/TX-

- J11/J1.../J10  
 1. Phonie A  
 2. Phonie B



Utiliser du câble écranté-pairé

- \* Veuillez utiliser des câbles indépendants pour :  
 UG1 Ventouses ou gâche  
 PICT DEC 10
- \* Pour les PI202/ISL et PI202/ML, veuillez vous reporter au schéma sur l'emballage.
- \* Mettre le cavalier JP1 du PI202 en OFF



Distances et sections de câble	
UG1 Vglect/B	50 m en 9/10
UG1 Ventouse/Gache	50 m en 1.5 mm
BP de sortie	9/10
PICT DEC 10	100 m en 9/10
PICT UG1	50 m en 9/10

# PICT + UG1



Crée le : 08/2005

Réalisé par : IDC

PICT2 + UG1