

DECODEUR N°1 DECODEUR N°2

Mettre SW1 en position 1 (Le 8 en haut)



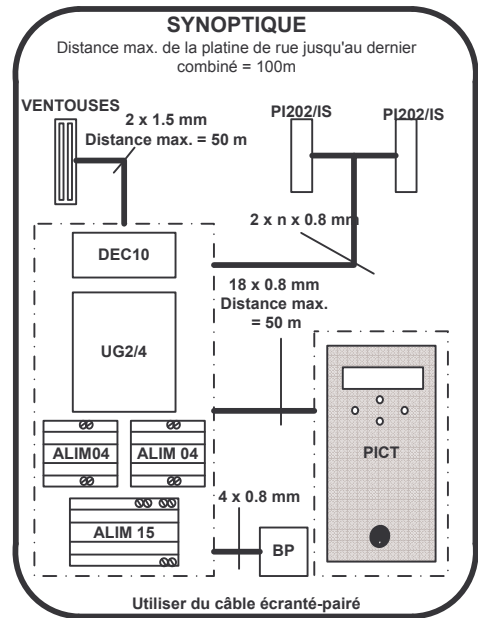
Mettre SW1 en position 2 (Le 7 en haut)



Bornes DEC10

- J13/J14
 1. +12V
 2. 0V
 3. RX/TX+
 4. TX/TX-

- J11/J1.../J10
 1. Phonie A
 2. Phonie B



Utiliser du câble écrané-pairé

* Veuillez utiliser des câbles indépendants pour :
 UG Vgelect
 UG Ventouses ou gâche
 PICT DEC 10

* Pour les PI202/ISL et PI202/ML, veuillez vous reporter au schéma sur l'emballage.

* Mettre le cavalier JP1 du PI202 en OFF

Bornes PICT

- J3.
 *1. +12V
 2. 0V
 3. RX/TX+
 4. RX/TX -

- J7
 *1. BP
 2. BP
 3. Signal occupé
 4. Commun

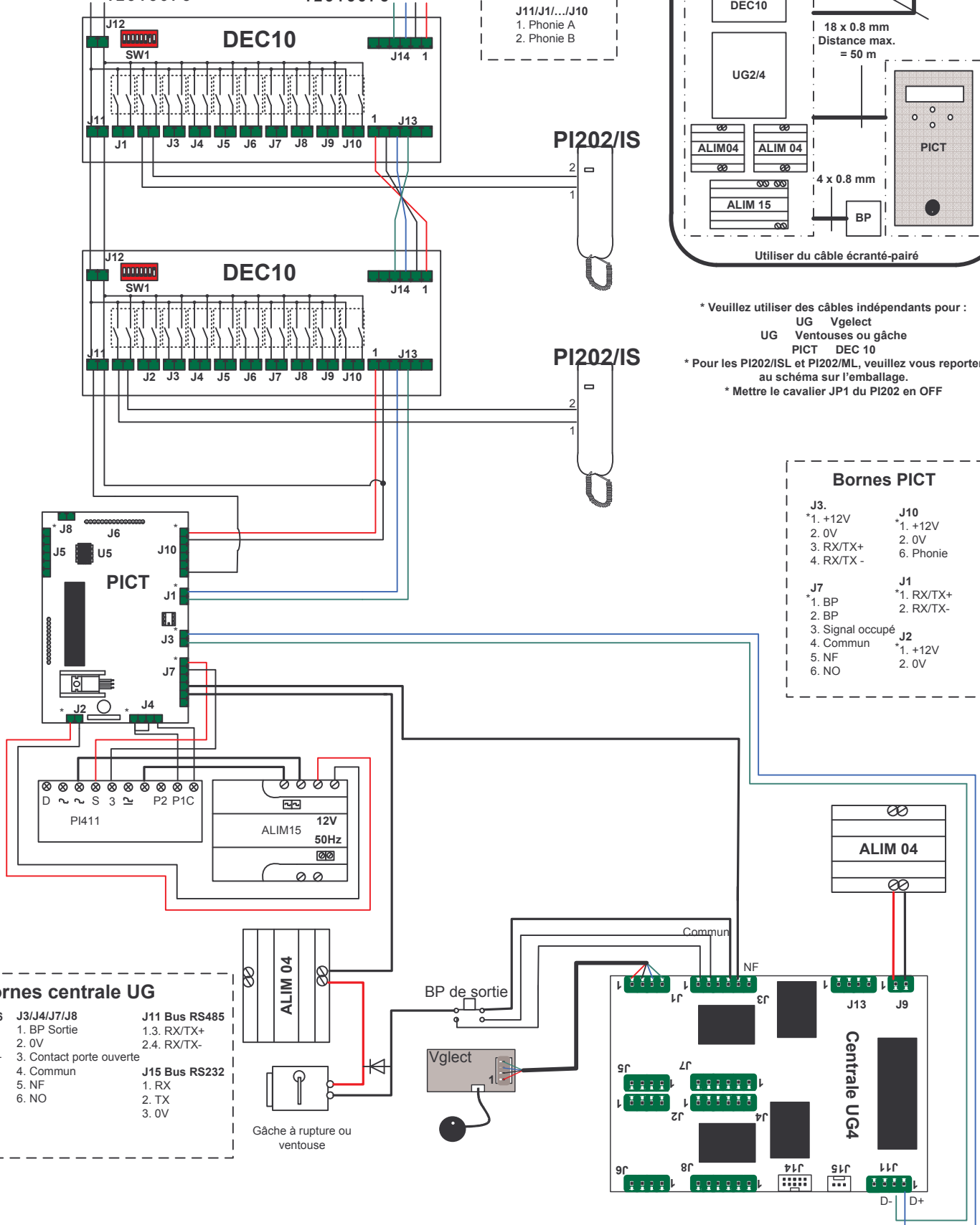
- J10
 *1. +12V
 2. 0V
 6. Phonie

- J1
 *1. RX/TX+
 2. RX/TX-

- J2
 *1. +12V
 5. NF
 6. NO

Bornes centrale UG

- J1/J2/J5/J6
 1. +12V
 2. 0V
 3. RX/TX+
 4. RX/TX-
- J3/J4/J7/J8
 1. BP Sortie
 2. 0V
 3. Contact porte ouverte
 4. Commun
 5. NF
 6. NO
- J11 Bus RS485
 1.3. RX/TX+
 2.4. RX/TX-
- J15 Bus RS232
 1. RX
 2. TX
 3. 0V
- J9 ALIM.
 1. +12V
 2. 0V



Distances et sections de câble	
UG Vgelect	50 m en 9/10
UG Ventouse/Gache	50 m en 1.5 mm
BP de sortie	9/10
PICT DEC 10	100 m en 9/10
PICT UG	50 m en 9/10

PICT + UG (1 Vgelect)



Crée le : 01/2005

Réalisé par : LD

PICT + UG (1 Vg)