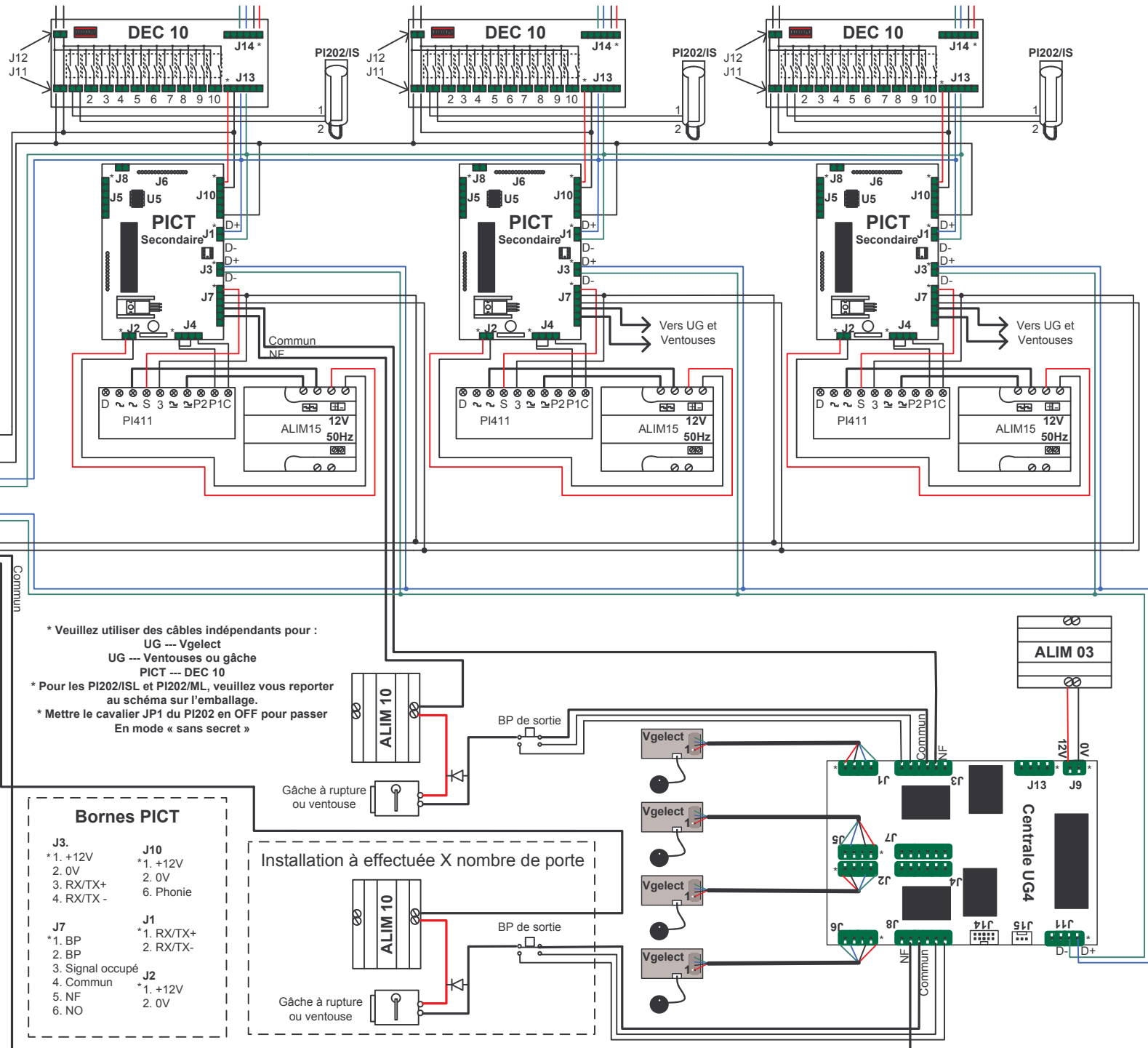


### Bornes centrale UG

- |                    |                          |                      |
|--------------------|--------------------------|----------------------|
| <b>J1/J2/J5/J6</b> | <b>J3/J4/J7/J8</b>       | <b>J11 Bus RS485</b> |
| * 1. +12V          | * 1. BP Sortie           | * 1.3. RX/TX+        |
| 2. 0V              | 2. 0V                    | 2.4. RX/TX-          |
| 3. RX/TX+          | 3. Contact porte ouverte |                      |
| 4. RX/TX-          | 4. Commun                | <b>J15 Bus RS232</b> |
|                    | 5. NF                    | * 1. RX              |
| <b>J9 ALIM.</b>    | 6. NO                    | 2. TX                |
| * 1. +12V          |                          | 3. 0V                |
| 2. 0V              |                          |                      |

### Bornes DEC10

- |                      |
|----------------------|
| <b>J13/J14</b>       |
| * 1. +12V            |
| 2. 0V                |
| 3. RX/TX+            |
| 4. TX/TX-            |
| <b>J11/J1.../J10</b> |
| * 1. Phonie A        |
| 2. Phonie B          |



### Bornes PICT

- |                  |             |
|------------------|-------------|
| <b>J3.</b>       | <b>J10</b>  |
| * 1. +12V        | * 1. +12V   |
| 2. 0V            | 2. 0V       |
| 3. RX/TX+        | 3. RX/TX+   |
| 4. RX/TX-        | 6. Phonie   |
| <b>J7</b>        | <b>J1</b>   |
| * 1. BP          | * 1. RX/TX+ |
| 2. BP            | 2. RX/TX-   |
| 3. Signal occupé | <b>J2</b>   |
| 4. Commun        | * 1. +12V   |
| 5. NF            | 2. 0V       |
| 6. NO            |             |

Installation à effectuée X nombre de porte

<b>1 PICT (princip.) + n sec. + UG</b>		
Crée le : 01/2005		Réalisé par : LD
		4 PICT + UG
<b>Distances et sections de câble</b>		
UG Ventouse/Gache	50 m en 1mm	
BP de sortie	9/10	
PICT DEC 10	100 m en 9/10	
PICT UG	50 m en 9/10	