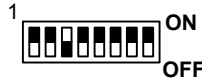


TYPE DE CABLE	Distance MAX entre 4896 et dernier poste	Distance MAX entre PICT3 et 4896
Câble COMELIT Art,4577 sect. 1 mm ²	200 m	200 m
Câble à deux fils sect. 1,5 mm ²	150 m	100 m
Câble tressé et blindé sec. 1 mm ²	120 m	80 m
Boucle téléphonique torsadé sec. 0,28 mm ²	100 m	150 m

Possibilités 1602 / 4660K / 1602VFC:

Commande ouverture de porte NF : En mode programmation, (Interrupteur sur **Rouge**) positionner dip switch et shunter S et (-), bip de confirmation, sortir de mode programmation



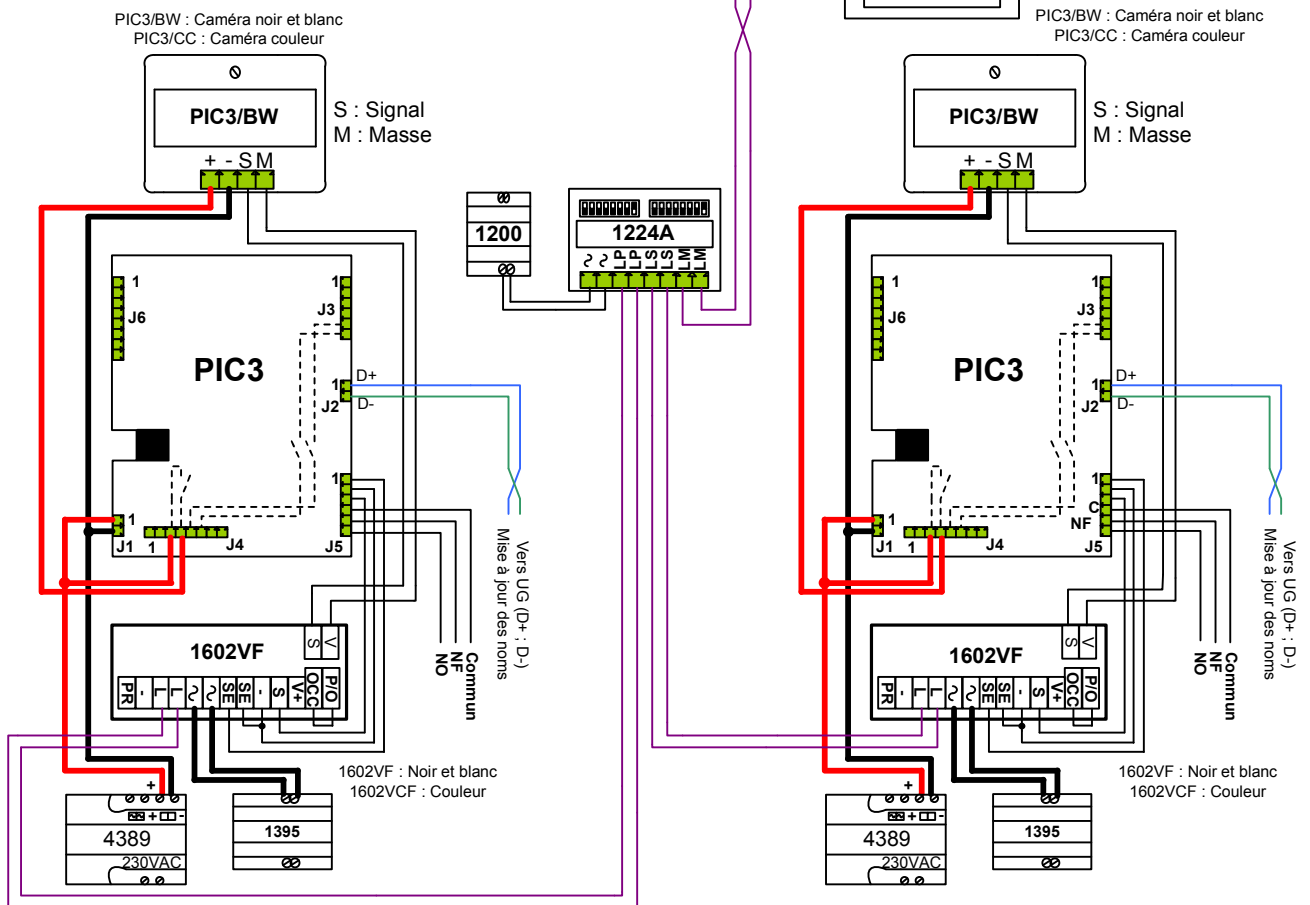
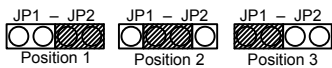
Temporisation gâche 8 sec. : En mode programmation, (Interrupteur sur **Rouge**) positionner dip switch et shunter S et (-), bip de confirmation, sortir de mode programmation



Train appel répété 3 fois : OFF

Paramétrage du 4896 selon le nombre total d'utilisateurs connectés au mélangeur :

JP1 et JP2 sur la position 3 pour les installations ayant de 0 à 15 usagers
 JP1 et JP2 sur la position 2 pour les installations ayant de 16 à 35 usagers
 JP1 et JP2 sur la position 3 pour les installations ayant de 36 à 100 usagers



Distances et sections de câble	
UG → Vgelect	50 m en 8/10
UG → Ventouse/Gache	50 m en 1.5 mm
BP de sortie	8/10
PICT → UG	50 m en 8/10

2 x PIC3 SIMPLEBUS 2

Crée le :03/2008

Réalisé par : LD

2 x PIC3 SB2

COMELIT • IMMOTEC