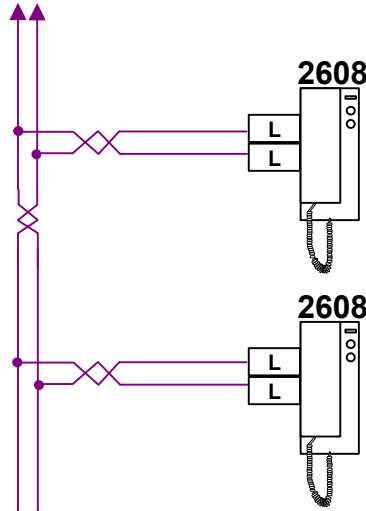


Bornes PIC3	
<b>J3</b>	<b>J5</b>
*1. +12V	*1. BP
2. 0V	2. BP
3. RX/TX+	3. Signal occupé
4. RX/TX-	4. Commun
5. Phonie A	5. NF
6. Phonie B	6. NO
<b>J2</b>	<b>J1</b>
*1. RX/TX+	*1. +12V
2. RX/TX-	2. 0V

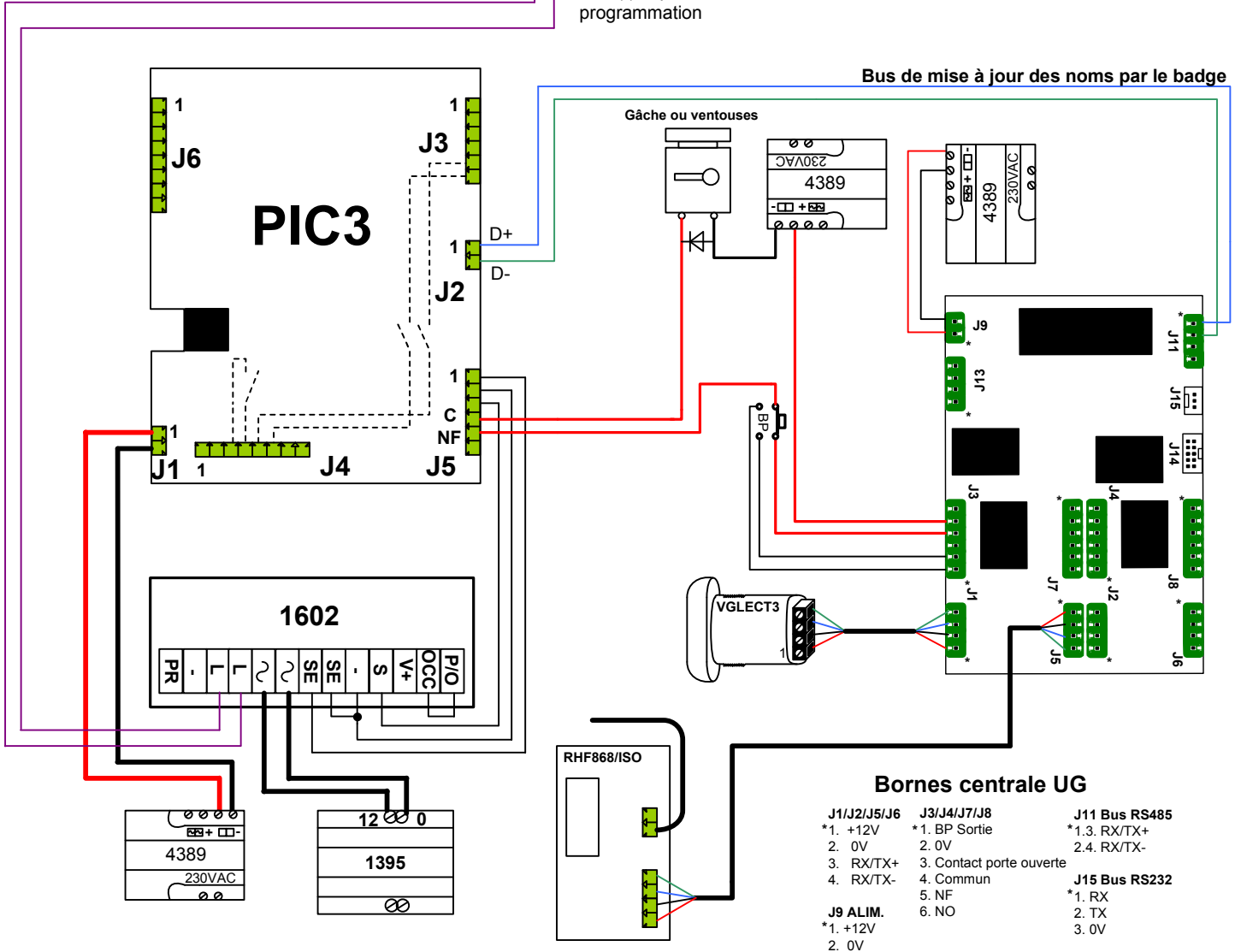


**Possibilités 1602 / 4660K / 1602VFC:**

Commande ouverture de porte NF : En mode programmation, (Interrupteur sur **Rouge**) positionner dip switch et shunter S et (-), bip de confirmation, sortir de mode programmation



Temporisation gâche 8 sec. : En mode programmation, (Interrupteur sur **Rouge**) positionner dip switch et shunter S et (-), bip de confirmation, sortir de mode programmation



**Bornes centrale UG**

- |                    |                          |                      |
|--------------------|--------------------------|----------------------|
| <b>J1/J2/J5/J6</b> | <b>J3/J4/J7/J8</b>       | <b>J11 Bus RS485</b> |
| *1. +12V           | *1. BP Sortie            | *1.3. RX/TX+         |
| 2. 0V              | 2. 0V                    | 2.4. RX/TX-          |
| 3. RX/TX+          | 3. Contact porte ouverte | <b>J15 Bus RS232</b> |
| 4. RX/TX-          | 4. Commun                | *1. RX               |
| <b>J9 ALIM.</b>    | 5. NF                    | 2. TX                |
| *1. +12V           | 6. NO                    | 3. 0V                |
| 2. 0V              |                          |                      |

Distances et sections de câble		PIC3 SIMPLEBUS + UG		
Alimentation	50 mètres MAX Section 2,5 mm2	Crée le :11/2007	Réalisé par : IDC	PIC3 SB
Ventouse/Gache	Section 1.5 mm2			
BP de sortie	8/10			
Colonne	400 mètres MAX paire Torsadée 8/10			