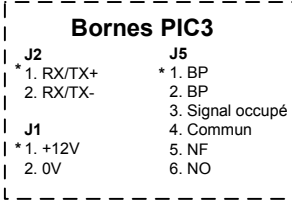
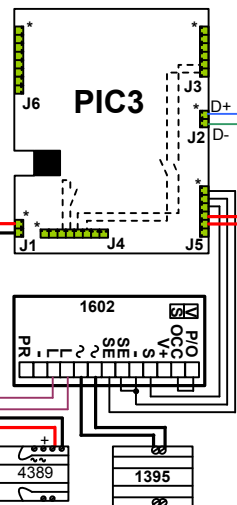
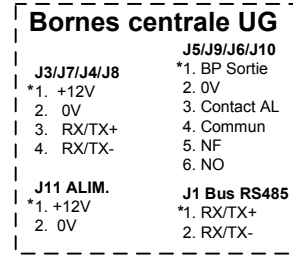
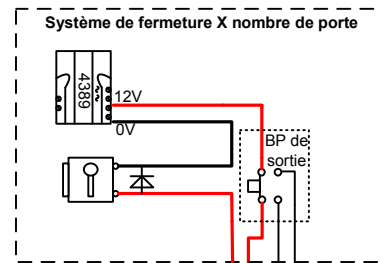
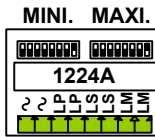


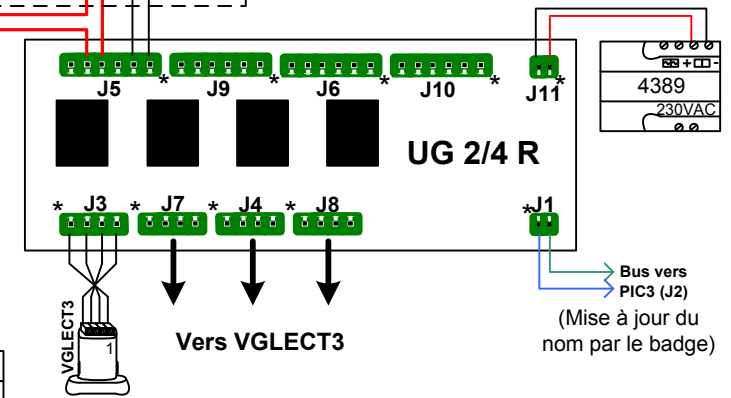
Paramétrage 1224/A platines secondaires : (se reporter au tableau de programmation correspondant)

Programmer chaque 1224 en fonction du nombre d'utilisateur par entrée.
 Par ex. : 15 usagers pour entrée 1 : Switch min. (1) et Switch max. (15)
 10 usagers pour entrée 2 : Switch min. (16) et Switch max. (25)
 10 usagers pour entrée 3 : Switch min. (26) et Switch max. (35)

* : Résistance de 68k à placer sur le premier 3063



Vers PIC3 (J2) et UG/R (J11)



Type de câble	
9/10ème écranté paillé	400m. Maxi. PIC3 au dernier poste
2 mm ²	50m. Maxi Alim. vers PIC3

PIC3 principale + N x PIB sec. (1602 audio) + UG/R

Crée le : 02/2008	Réalisé par : LD	PIC3 (1602) UG/R
-------------------	------------------	------------------