

**Paramétrage 1224/A platines principales :**

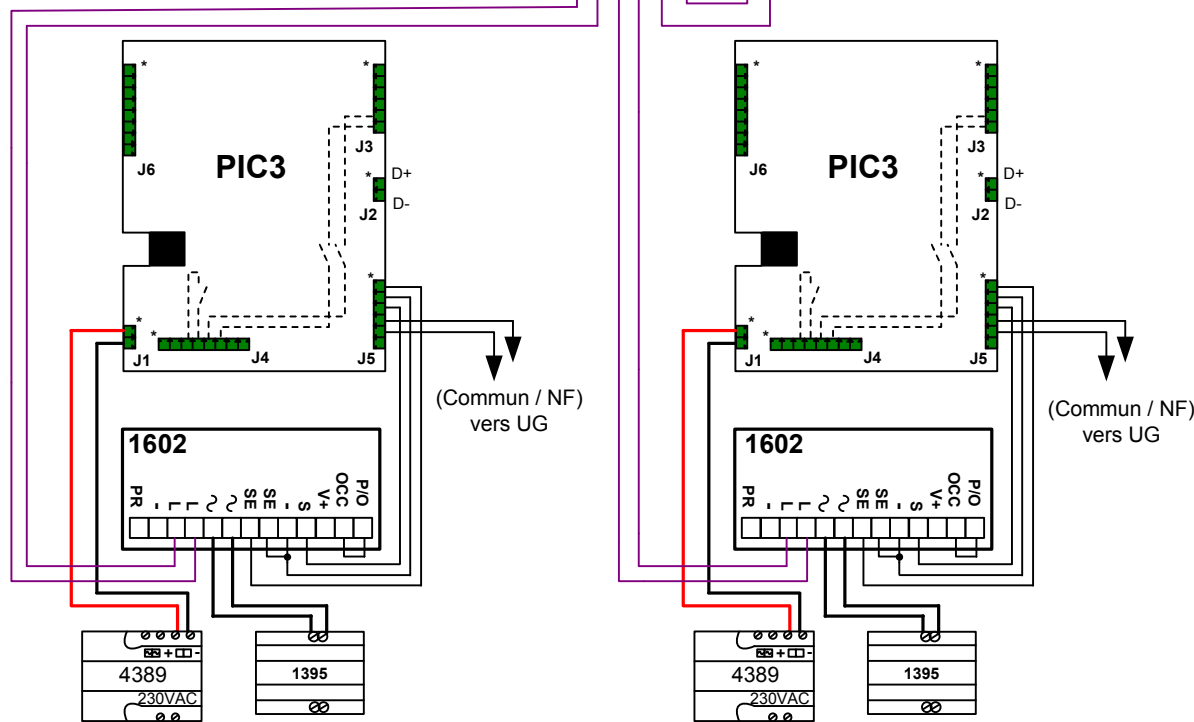
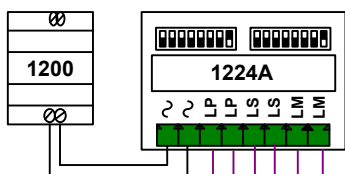
Sachant qu'un DIP Switch correspond au nombre min. (gauche) et un autre au nombre max. (droit) d'utilisateurs, il vaut mieux dans ce cas programmer le nombre min. : 1 (DIP Switch sur ON : 1) et le nombre max. : 239 (DIP Switch sur ON : 1; 2; 3; 4; 5; 6; 7; 8)

**Paramétrage 1224/A platines secondaires :** (se reporter au tableau de programmation correspondant)

Programmer chaque 1224 en fonction du nombre d'utilisateur par entrée.

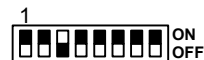
- Par ex. : 15 usagers pour entrée 1 : Switch min. (1) et Switch max. (15)
- 10 usagers pour entrée 2 : Switch min. (16) et Switch max. (25)
- 10 usagers pour entrée 3 : Switch min. (26) et Switch max. (35)

Bornes PIC3	
<b>J3</b>	<b>J5</b>
*1. +12V	*1. BP
2. 0V	2. 0V (BP)
3. RX/TX+	3. Vers 1602
4. RX/TX-	4. Commun
5. Phonie A	5. NF
6. Phonie B	6. NO
<b>J2</b>	<b>J1</b>
*1. RX/TX+	*1. +12V
2. RX/TX-	2. 0V



**Possibilités 1602 / 4660K / 1602VFC:**

Commande ouverture de porte NF : En mode programmation, (Interrupteur sur **Rouge**) positionner dip switch et shunter S et (-), bip de confirmation, sortir de mode programmation



Temporisation gâche 8 sec. : En mode programmation, (Interrupteur sur **Rouge**) positionner dip switch et shunter S et (-), bip de confirmation, sortir de mode programmation



Train appel répété 3 fois : ON OFF

Distances et sections de câble		<b>2 x PIC3 (1602)</b>		
Alimentation	50 mètres MAX Section 1,5 mm2			
Ventouse/Gache	Section 1.5 mm2			
BP de sortie	8/10			
Colonne	400 mètres MAX paire Torsadée 8/10			