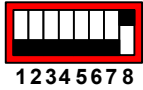


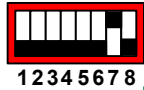
DECODEUR N°1 DECODEUR N°2

Mettre SW1 en position 1 (Le 8 en haut)



1 2 3 4 5 6 7 8

Mettre SW1 en position 2 (Le 7 en haut)

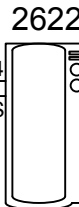
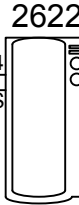
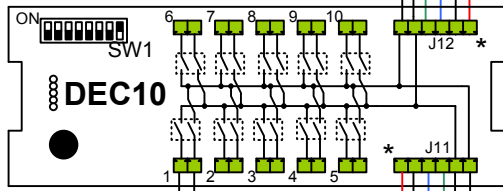
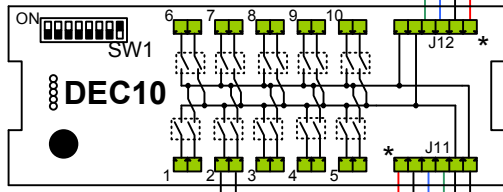


1 2 3 4 5 6 7 8

Bornes DEC10

- * J11/J12
- 1. +12V
- 2. 0V
- 3. RX/TX+
- 4. TX/TX-
- 5. Phonie A
- 6. Phonie B

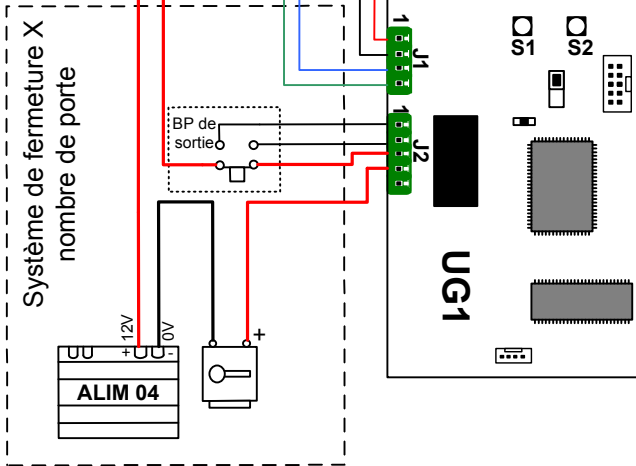
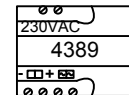
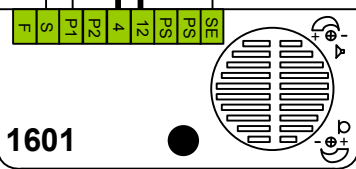
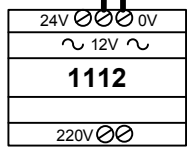
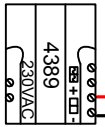
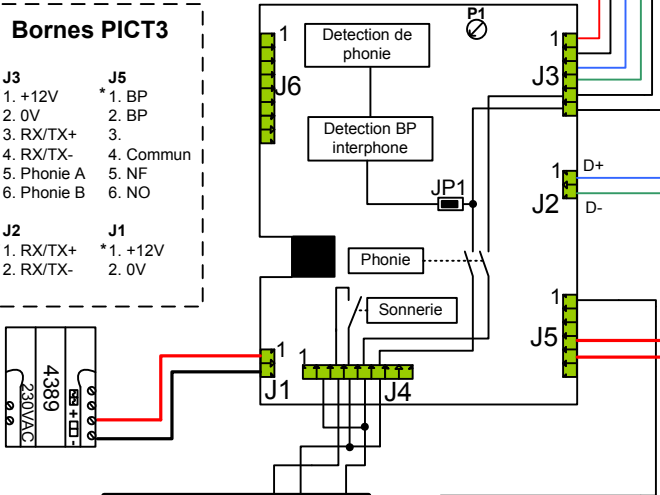
- J1/.../J10
- 1. Phonie A
- 2. Phonie B



Enlever le cavalier JP1

Bornes PICT3

- J3**
- * 1. +12V
- 2. 0V
- 3. RX/TX+
- 4. RX/TX-
- 5. Phonie A
- 6. Phonie B
- J5**
- * 1. BP
- 2. BP
- 3.
- 4. Commun
- 5. NF
- 6. NO
- J2**
- * 1. RX/TX+
- 2. RX/TX-
- J1**
- * 1. +12V
- 2. 0V



Distances et sections de câble	
UG → Vgelect	50 m en 9/10
UG → Ventouse/Gache	50 m en 1.5 mm
BP de sortie	9/10
PICT → DEC 10	100 m en 9/10
PICT → UG	50 m en 9/10

PICT3 (2622 / 1601) + UG1

Crée le : 11/2007	Réalisé par : LD	PICT3 + UG1
-------------------	------------------	-------------