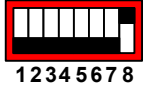
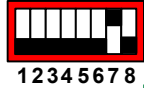


DECODEUR N°1 DECODEUR N°2

Mettre SW1 en position 1 (Le 8 en haut)



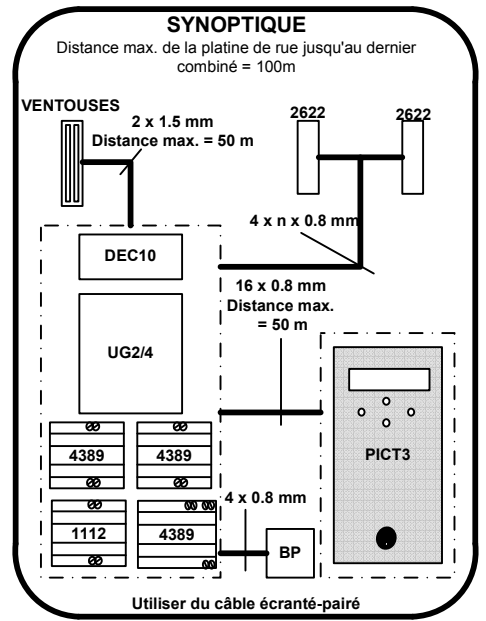
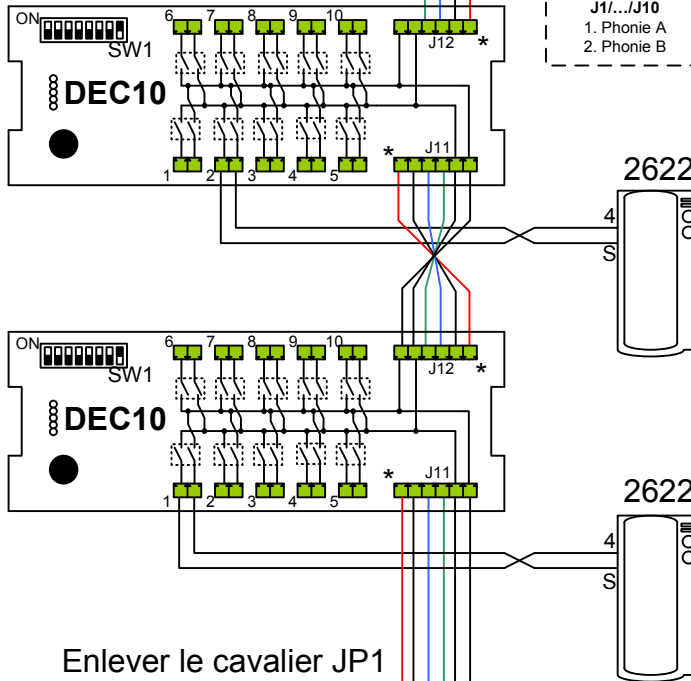
Mettre SW1 en position 2 (Le 7 en haut)



Bornes DEC10

- * J11/J12
 1. +12V
 2. 0V
 3. RX/TX+
 4. TX/TX-
 5. Phonie A
 6. Phonie B

- J11...J10
 1. Phonie A
 2. Phonie B



* Veuillez utiliser des câbles indépendants pour :
 UG --- Vgelect
 UG --- Ventouses ou gâche
 PICT --- DEC 10

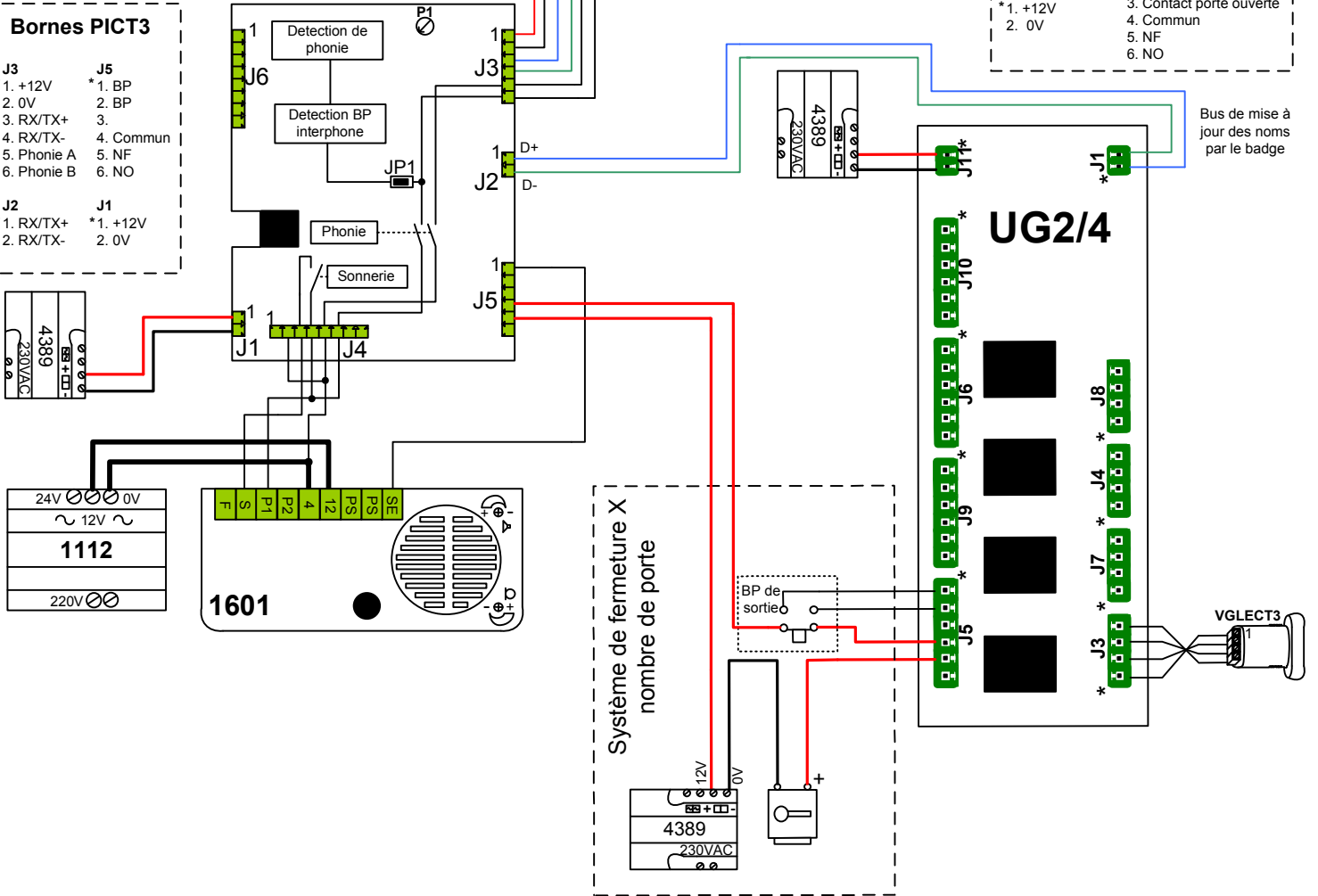
Bornes centrale UG

- J3/J4/J7/J8
 *1. +12V
 2. 0V
 3. RX/TX+
 4. RX/TX-
- J1 Bus RS485
 *1. RX/TX+
 2. RX/TX-
- J5/J6/J9/J10
 *1. BP Sortie
 2. 0V
 3. Contact porte ouverte
 4. Commun
 5. NF
 6. NO
- J11 ALIM.
 *1. +12V
 2. 0V

Bus de mise à jour des noms par le badge

Enlever le cavalier JP1

- ### Bornes PICT3
- J3
 *1. +12V
 2. 0V
 3. RX/TX+
 4. RX/TX-
 5. Phonie A
 6. Phonie B
- J5
 *1. BP
 2. BP
 3.
 4. Commun
 5. NF
 6. NO
- J2
 *1. RX/TX+
 2. RX/TX-
- J1
 *1. +12V
 2. 0V



Distances et sections de câble

UG → Vgelect	50 m en 9/10
UG → Ventouse/Gâche	50 m en 1.5 mm
BP de sortie	9/10
PICT → DEC 10	100 m en 9/10
PICT → UG	50 m en 9/10

PICT3 (2622 / 1601) + UG

Crée le : 11/2007

Réalisé par : LD

PICT3 + UG (1 Vg)