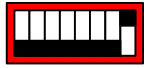


DECODEUR N°1
Mettre SW1 en position 1
(Le 8 en haut)



1 2 3 4 5 6 7 8

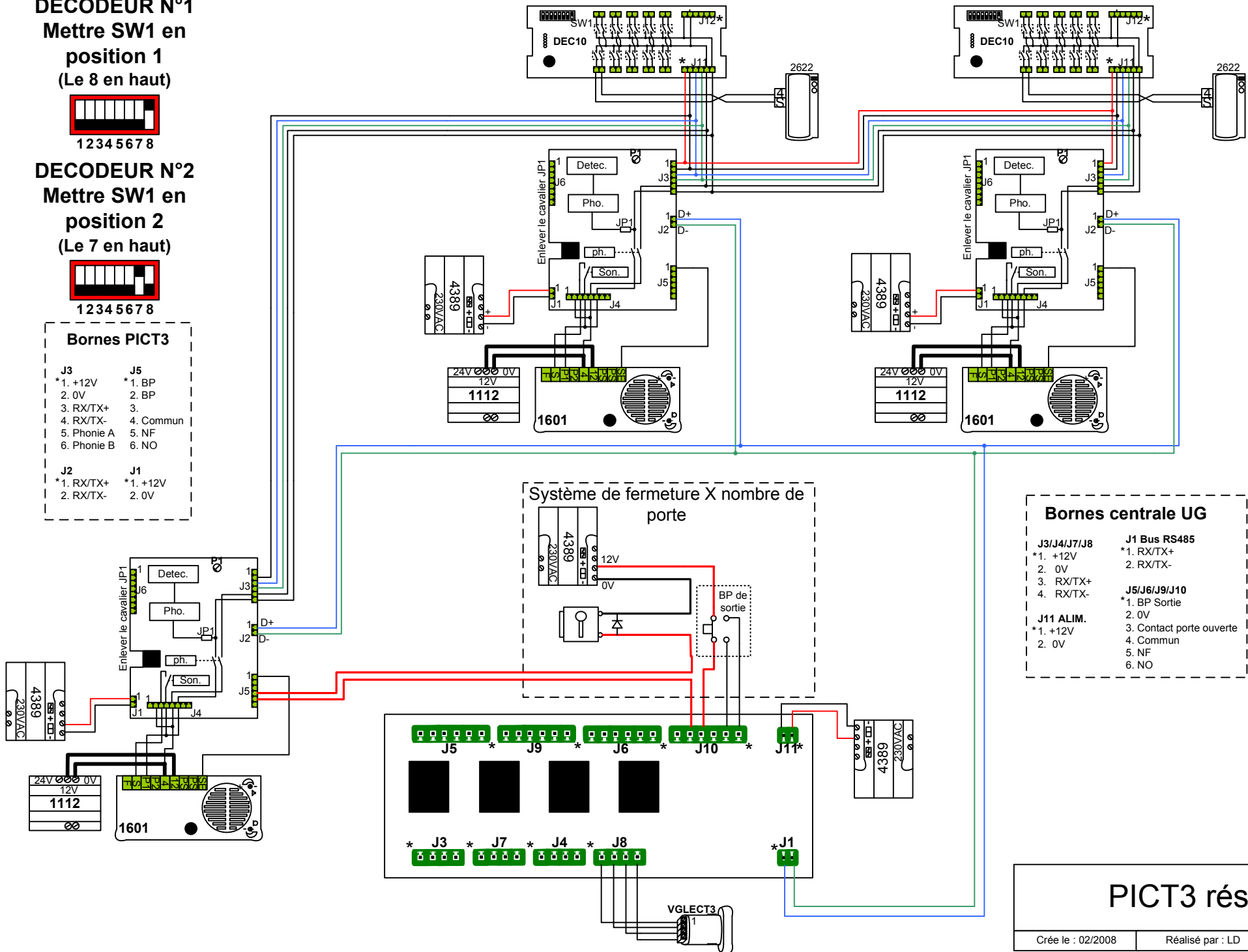
DECODEUR N°2
Mettre SW1 en position 2
(Le 7 en haut)



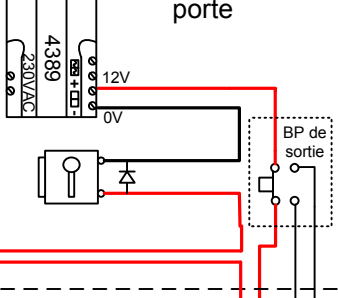
1 2 3 4 5 6 7 8

Bornes PICT3

- | | |
|-------------|-----------|
| J3 | J5 |
| *1. +12V | *1. BP |
| 2. 0V | 2. BP |
| 3. RX/TX+ | 3. |
| 4. RX/TX- | 4. Commun |
| 5. Phonie A | 5. NF |
| 6. Phonie B | 6. NO |
| J2 | J1 |
| *1. RX/TX+ | *1. +12V |
| 2. RX/TX- | 2. 0V |



Système de fermeture X nombre de porte



Bornes centrale UG

- | | |
|--------------------|--------------------------|
| J3/J4/J7/J8 | J1 Bus RS485 |
| *1. +12V | *1. RX/TX+ |
| 2. 0V | 2. RX/TX- |
| 3. RX/TX+ | |
| 4. RX/TX- | J5/J6/J9/J10 |
| | *1. BP Sortie |
| | 2. 0V |
| J11 ALIM. | 3. Contact porte ouverte |
| *1. +12V | 4. Commun |
| 2. 0V | 5. NF |
| | 6. NO |